



LEGENDA

	Griglia esistente da sostituire
	Tubazione di collegamento a cadidicia esistente
	Cadidicia esistente
	Nuova cadidicia
	Pozzetti in ds
	Pozzetti in cemento
	Pozzetti in ghisa
	Pozzetti in pvc
	Pozzetti spinafi

COMUNE DI SALERNO

PROGETTO ESECUTIVO

FUNZIONALIZZAZIONE IMPIANTISTICA DELLE AREE COMUNI - CONDOMINIO PARCO PERSICHIETTI - VIA CAMILLO SORGENTE N°98

Elaborato

DRENAGGIO ACQUE METEORICHE

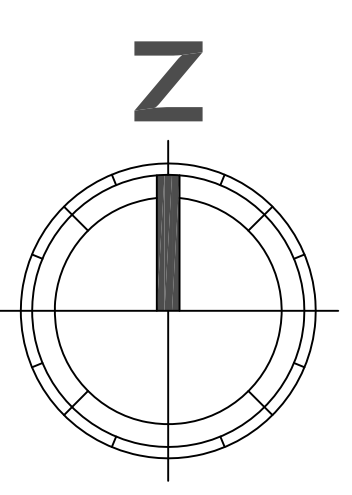
SCALA: 1:200

IL PROGETTISTA
Dorling, Simone & Labacca
STAFF
Dorling, Simone & Labacca

elaborato

DREN.01

dic. MARZO 2018



LEGENDA

	Rele antincendio
	Pozzetti di ispezione rete antincendio
	Altezza V.F.F.
	Idrante UNMS
	Cadidicia esistente
	Raggio d'azione tiranti
	Pozzetti in ds
	Pozzetti in cemento
	Pozzetti in ghisa
	Pozzetti in pvc
	Pozzetti spinafi

COMUNE DI SALERNO

PROGETTO ESECUTIVO

FUNZIONALIZZAZIONE IMPIANTISTICA DELLE AREE COMUNI - CONDOMINIO PARCO PERSICHIETTI - VIA CAMILLO SORGENTE N°98

Elaborato

IMPIANTO ANTINCENDIO

SCALA: 1:200

IL PROGETTISTA
Dorling, Simone & Labacca
STAFF
Dorling, Simone & Labacca

elaborato

ANTINC.01

dic. MARZO 2018

