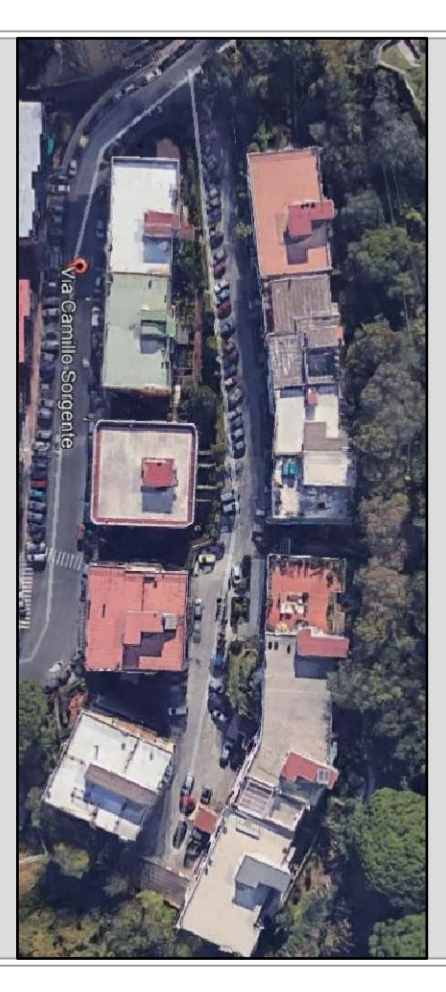


COMUNE DI SALERNO
 PROGETTO ESECUTIVO
 FUNZIONALIZZAZIONE IMPIANTISTICA
 DELLE AREE COMUNI - CONDOMINIO
 PARCO PERSICHIETTI - VIA CAMILLO
 SORGENTE N°98



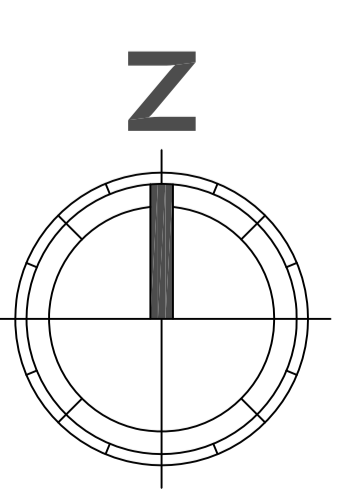
Elaborato
 IMPIANTO IRRIGAZIONE

SCALA: 1:200

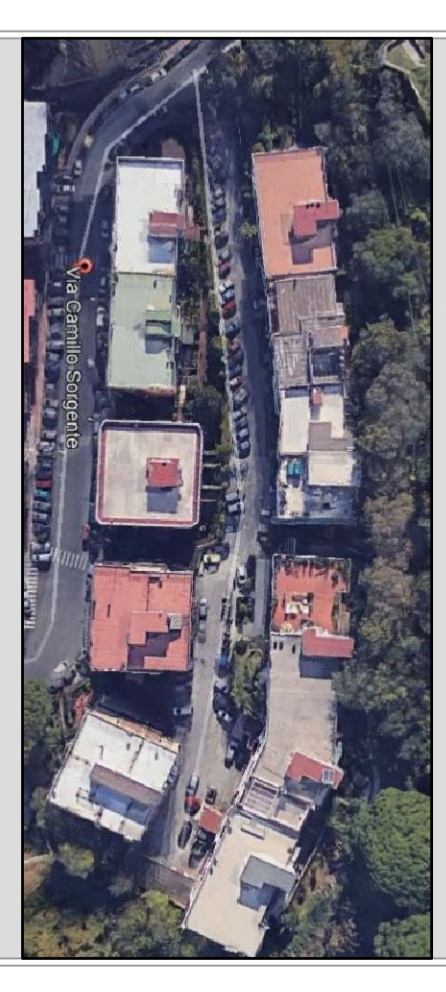
IL PROGETTISTA
 Dott.ing. Ornella Latorre
 STAFF
 Dott.ing. Simone Pasquero

IRR.01

LEGENDA	
	Rete di irrigazione
	Punti di fornitura H2O
	Pozzetti di ispezione rete di irrigazione
	Pozzetti in ds
	Pozzetti in cemento
	Pozzetti in ghisa
	Pozzetti in pvc
	Pozzetti sigillati



COMUNE DI SALERNO
 PROGETTO ESECUTIVO
 FUNZIONALIZZAZIONE IMPIANTISTICA
 DELLE AREE COMUNI - CONDOMINIO
 PARCO PERSICHIETTI - VIA CAMILLO
 SORGENTE N°98



Elaborato
 IMPIANTO ILLUMINAZIONE

SCALA: 1:200

IL PROGETTISTA
 Dott.ing. Ornella Latorre
 STAFF
 Dott.ing. Simone Pasquero

ILL.01

LEGENDA	
	Rete di illuminazione
	Quadro elettrico
	Pozzetti di ispezione rete di illuminazione
	Pozzetti in ds
	Pozzetti in cemento
	Pozzetti in ghisa
	Pozzetti in pvc
	Pozzetti sigillati
	Pulsantiera da esterno P85 - 2x5W
	Apparecchio illuminante con lampada a LED

dic. MARZO 2018