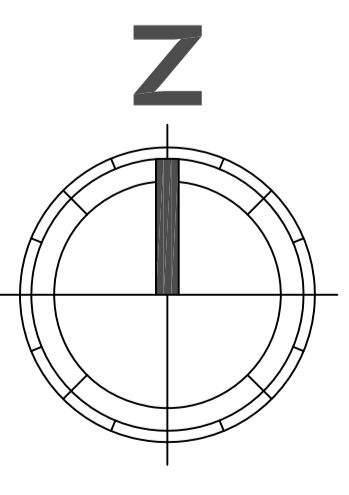


LEGENDA

	Rete TVCC
	Pozzetti di ispezione rete TVCC
	Raggio d'azione TVCC
	Pozzetti in ds
	Pozzetti in cemento
	Pozzetti in ghisa
	Pozzetti in pvc
	Pozzetti siglati
	Switchi L2 POE
	NVR
	UPS - ON LINE
	RACK
	WORK STATION
	ONC-7000R
	CARTELLINO AREA VIDEOSORVEGLIATA



COMUNE DI SALERNO
 PROGETTO ESECUTIVO

FUNZIONALIZZAZIONE IMPIANTISTICA
 DELLE AREE COMUNI - CONDOMINIO
 PARCO PERSICHIETTI - VIA CAMILLO
 SORGENTE N°98



Elaborato
 PREDISPOSIZIONE TVCC

SCALA: 1:200

ITENICI
 Drafting: Chiara Ugaldecarra

elaborato

STAFF
 Drafting: Simone Pasquonero

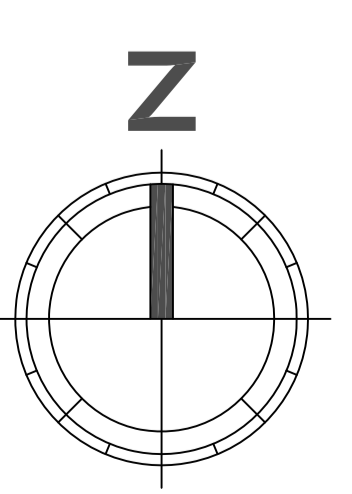
TVCC.01

dic/11 MARZO 2018



LEGENDA

	Rete Videofononica
	Pozzetti di ispezione rete Videofononica
	Videofonico
	Telefono
	Pozzetti in ds
	Pozzetti in cemento
	Pozzetti in ghisa
	Pozzetti in pvc
	Pozzetti siglati



COMUNE DI SALERNO
 PROGETTO ESECUTIVO

FUNZIONALIZZAZIONE IMPIANTISTICA
 DELLE AREE COMUNI - CONDOMINIO
 PARCO PERSICHIETTI - VIA CAMILLO
 SORGENTE N°98



Elaborato
 PREDISPOSIZIONE VIDEOCITOFONO

SCALA: 1:200

ITENICI
 Drafting: Chiara Ugaldecarra

elaborato

STAFF
 Drafting: Simone Pasquonero

VDC.01

dic/11 MARZO 2018